

# ELASTECH

UFR100x34-Ø12

EAN 4031582324655

Střed kola vyroben z polyamidu, Běhoun:elastická guma, šedé-  
neznačující, jehlové ložisko

**TENTE**

BETTER MOBILITY. BETTER LIFE.

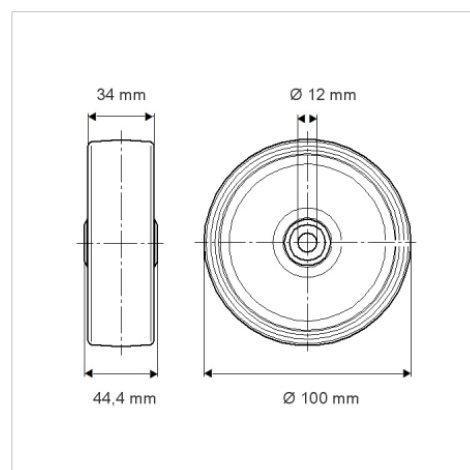


Obrázky se mohou lišit od od skutečného produktu

## Technické údaje

Průměr kolečka	100 mm
Šířka kola	34 mm
Osa kolečka Ø	12 mm
Délka náboje	44.2 mm
Teplota	- 20 / + 80 °C
Standard	EN 12532
Hmotnost	0.247 kg
Tvrdost běhounu	Shore A 63
Dynamická nosnost	160 kg
Statická nosnost	320 kg

## Dimensions



## Vlastnosti

Valivý odpor	● ● ● ○ ○
Hlučnost pohybu	● ● ● ● ●
Opotřebení	● ● ● ○ ○
Ochrana proti korozi	● ● ● ○ ○