

# MAXTECH

## UAP200x50-Ø20 HL60 red

EAN 4031582328592

Střed kolečka vyroben z polyamidu, vysoké zatížení,  
Běhoun: polyuretan, přesné kuličkové ložisko

**TENTE**

BETTER MOBILITY. BETTER LIFE.

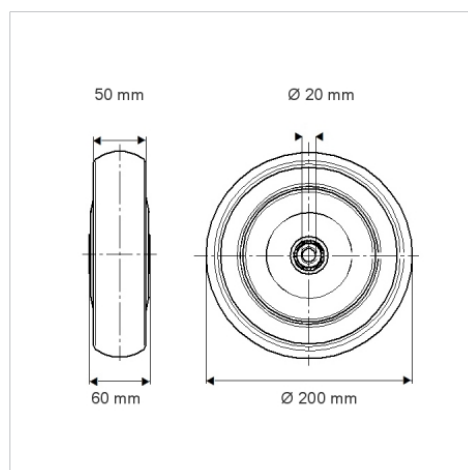


Obrázky se mohou lišit od skutečného produktu

### Technické údaje

Průměr kolečka	200 mm
Šířka kola	50 mm
Osa kolečka Ø	20 mm
Délka náboje	60 mm
Teplota	- 25 / + 80 °C
Standard	EN 12532
Hmotnost	1.199 kg
Tvrdost běhounu	Shore D 48
Dynamická nosnost	500 kg
Statická nosnost	1000 kg

### Dimensions



### Vlastnosti

Valivý odpor	● ● ● ○ ○
Hlučnost pohybu	● ● ● ○ ○
Opotřebení	● ● ● ● ○
Ochrana proti korozi	● ● ● ○ ○