

SUPRATECH

PJP125x40-Ø8,3 HL45

EAN 4031582444186

Střed kolečka vyroben z polypropylénu, Běhoun: TENTEprén (termoplastická guma), neznačkující, protivláknový kryt, přesné kuličkové ložisko

TENTE

BETTER MOBILITY. BETTER LIFE.

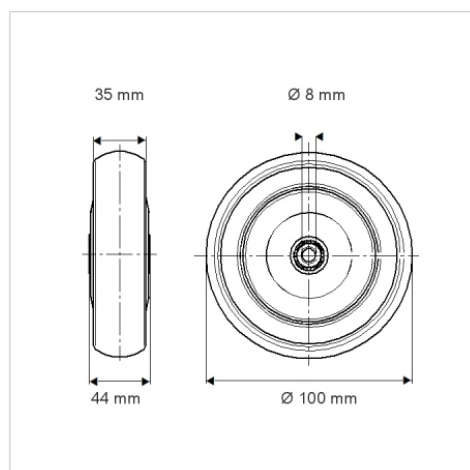


Obrázky se mohou lišit od skutečného produktu

Technické údaje

Průměr kolečka	125 mm
Šířka kola	40 mm
Osa kolečka Ø	8 mm
Délka náboje	45 mm
Teplota	- 20 / + 60 °C
Standard	EN 12532
Hmotnost	0.24 kg
Tvrdość běhounu	Shore A 65
Dynamická nosnost	180 kg
Statická nosnost	360 kg

Dimensions



Vlastnosti

Valivý odpor	● ● ● ○ ○
Hlučnost pohybu	● ● ● ○ ○
Opotřebení	● ● ● ○ ○
Ochrana proti korozi	● ● ● ○ ○