

SUPRATECH

PJP125x32-Ø8,3 2.0

EAN 4031582459753

Střed kolečka vyroben z polypropylénu, Běhoun: TENTEprén (termoplastická guma), neznačková, protivláknový kryt, přesné kuličkové ložisko, s protivláknovými kryty

TENTE

BETTER MOBILITY. BETTER LIFE.

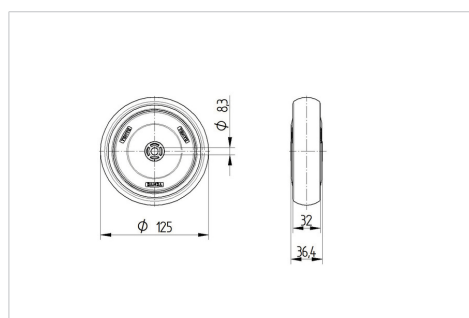


Obrázky se mohou lišit od skutečného produktu

Technické údaje

Průměr kolečka	125 mm
Šířka kola	32 mm
Osa kolečka Ø	8 mm
Délka náboje	36.5 mm
Teplota	- 20 / + 60 °C
Standard	EN 12530
Hmotnost	0.237 kg
Tvrdost běhounu	Shore A 85
Dynamická nosnost	100 kg
Statická nosnost	200 kg

Dimensions



Vlastnosti

Valivý odpor	● ● ● ● ○
Hlučnost pohybu	● ● ● ○ ○
Opotřebení	● ● ● ○ ○
Ochrana proti korozi	● ● ● ○ ○