

SUPRATECH

PJP100x35-Ø8,3 HL45

EAN 4031582444223

Střed kolečka vyroben z polypropylénu, Běhoun: TENTEprén (termoplastická guma), neznačkující, protivláknový kryt, přesné kuličkové ložisko

TENTE

BETTER MOBILITY. BETTER LIFE.

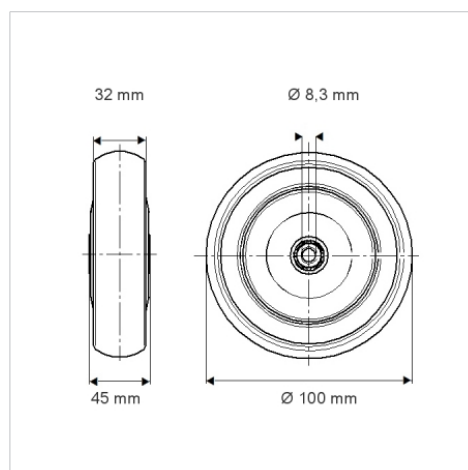


Obrázky se mohou lišit od skutečného produktu

Technické údaje

| | |
|-------------------|----------------|
| Průměr kolečka | 100 mm |
| Šířka kola | 32 mm |
| Osa kolečka Ø | 8 mm |
| Délka náboje | 45 mm |
| Teplota | - 20 / + 60 °C |
| Standard | EN 12530 |
| Hmotnost | 0.212 kg |
| Tvrdość běhounu | Shore A 87 |
| Dynamická nosnost | 100 kg |
| Statická nosnost | 200 kg |

Dimensions



Vlastnosti

| | |
|----------------------|-----------|
| Valivý odpor | ● ● ● ○ ○ |
| Hlučnost pohybu | ● ● ● ○ ○ |
| Opotřebení | ● ● ● ○ ○ |
| Ochrana proti korozi | ● ● ● ○ ○ |