

# SUPRATECH

PJP100x32-Ø8

EAN 4031582070255

Střed kolečka vyroben z polypropylénu, Běhoun: TENTEprén (termoplastická guma), neznačující, protivláknový kryt, přesné kuličkové ložisko, s protivláknovými kryty

# TENTE

BETTER MOBILITY. BETTER LIFE.

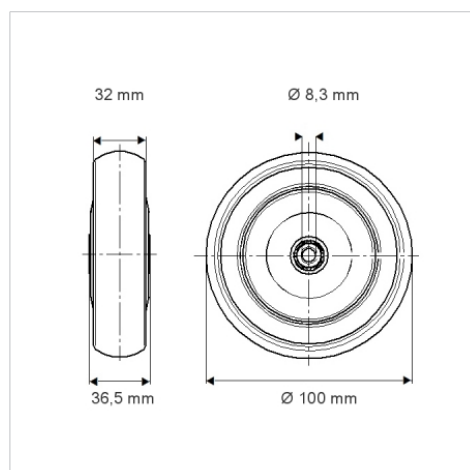


Obrázky se mohou lišit od od skutečného produktu

## Technické údaje

Průměr kolečka	100 mm
Šířka kola	32 mm
Osa kolečka Ø	8.3 mm
Délka náboje	36.5 mm
Teplota	- 20 / + 60 °C
Standard	EN 12530
Hmotnost	0.194 kg
Tvrdost běhounu	Shore A 87
Dynamická nosnost	100 kg
Statická nosnost	200 kg

## Dimensions



## Vlastnosti

Valivý odpor	● ● ● ○ ○
Hlučnost pohybu	● ● ● ○ ○
Opotřebení	● ● ● ○ ○
Ochrana proti korozi	● ● ● ○ ○