

ELASTECH HEAT

IDG100x35-Ø8

EAN 4031582347203

Střed kola vyroben z hliníku,
Běhoun: teplotně odolná silikonová guma, tlumící, samomazné uložení

TENTE

BETTER MOBILITY. BETTER LIFE.

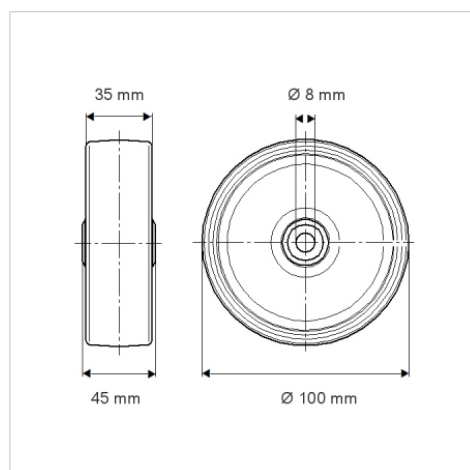


Obrázky se mohou lišit od skutečného produktu

Technické údaje

Průměr kolečka	100 mm
Šířka kola	35 mm
Osa kolečka Ø	8 mm
Délka náboje	45.5 mm
Teplota	- 30 / + 250 °C
Standard	EN 12532
Hmotnost	0.354 kg
Tvrdość běhounu	Shore A 75
Dynamická nosnost	80 kg
Statická nosnost	160 kg

Dimensions



Vlastnosti

Valivý odpor	● ● ● ○ ○
Hlučnost pohybu	● ● ● ○ ○
Opotřebení	● ● ● ○ ○
Ochrana proti korozi	● ● ● ● ●