

# LUMINA

AA25PJI050L51-8

EAN 4031582317541



BETTER MOBILITY. BETTER LIFE.

Otočné kolečko s brzdou kola, Vidlice vyrobená z Polypropylenu, s průchozí dírou. Střed kolečka vyroben z polypropylénu, Běhoun: TENTEprén (termoplastická guma), neznačující, kluzné uložení

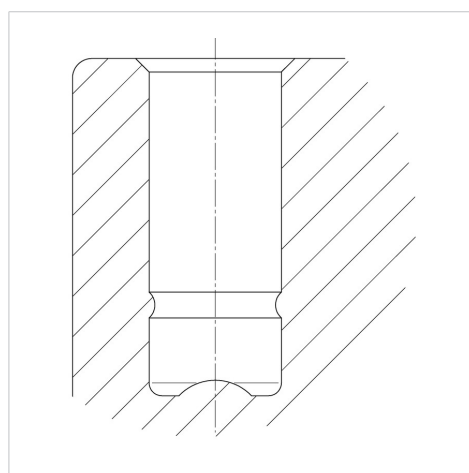


Obrázky se mohou lišit od skutečného produktu

## Technické údaje

Průměr kolečka	50 mm
Šířka kola	10 mm
Šířka kolečka	55 mm
Středová díra	8 mm
Vyosení	20 mm
Přesah kolečka	124 mm
Stavební výška	56 mm
Teplota	- 20 / + 60 °C
Standard	EN 12528
Hmotnost	0.072 kg
Poloměr otáčení	62 mm
Tvrdość běhounu	Shore A 87
Dynamická nosnost	40 kg
Statická nosnost	80 kg

## Structure & Mounting



## Vlastnosti

Valivý odpor	● ● ● ○ ○
Hlučnost pohybu	● ● ● ○ ○
Opotřebení	● ● ● ○ ○
Ochrana proti korozi	● ● ● ○ ○