

LINEA

5925UAP050L51-10 LOAD 9002

EAN 4031582411287

Otočné kolečko s brzdou kola, Vidlice z polyamidu, s průchozí dírou. Střed kolečka vyroben z polyamidu, vysoké zatížení, kluzné uložení, Běhoun: polyuretan, přesné kuličkové ložisko

TENTE

BETTER MOBILITY. BETTER LIFE.



Obrázky se mohou lišit od skutečného produktu

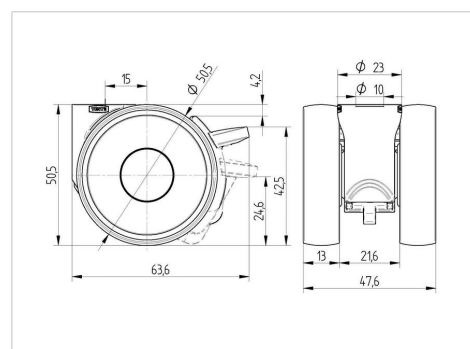
Technické údaje

Průměr kolečka	50 mm
Šířka kola	12 mm
Šířka kolečka	47 mm
Středová díra	10 mm
Hlava kolečka- \emptyset	23 mm
Vyosení	15 mm
Přesah kolečka	104 mm
Stavební výška	50.5 mm
Teplota	- 20 / + 60 °C
Standard	EN 12530
Hmotnost	0.111 kg
Poloměr otáčení	52 mm
Tvrdost běhounu	Shore A 92
Dynamická nosnost	100 kg
Statická nosnost	200 kg

Vlastnosti

Valivý odpor	● ● ● ● ●
Hlučnost pohybu	● ● ● ● ○
Opotřebení	● ● ● ● ●
Ochrana proti korozi	● ● ● ● ○

Dimensions



Structure & Mounting

