

# LINEA

## 5920UAP050L51-10 LOAD 9002

EAN 4031582411270

Otočné kolečko, Vidlice z polyamidu, s průchozí dírou. Střed kolečka vyroben z polyamidu, vysoké zatížení, kluzné uložení, Běhoun: polyuretan, přesné kuličkové ložisko

**TENTE**

BETTER MOBILITY. BETTER LIFE.



Obrázky se mohou lišit od skutečného produktu

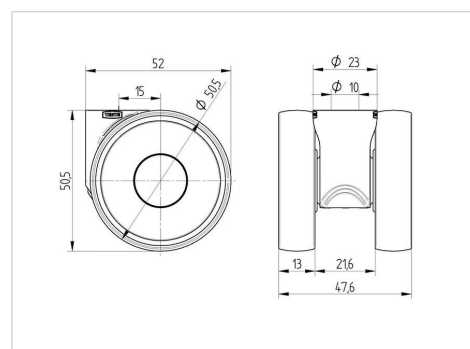
### Technické údaje

Průměr kolečka	50 mm
Šířka kola	12 mm
Šířka kolečka	47 mm
Středová díra	10 mm
Hlava kolečka- $\emptyset$	23 mm
Vyosení	15 mm
Přesah kolečka	92.6 mm
Stavební výška	50.5 mm
Teplota	- 20 / + 60 °C
Standard	EN 12530
Hmotnost	0.087 kg
Poloměr otáčení	46.3 mm
Tvrdost běhounu	Shore A 92
Dynamická nosnost	100 kg
Statická nosnost	200 kg

### Vlastnosti

Valivý odpor	● ● ● ● ●
Hlučnost pohybu	● ● ● ● ○
Opotřebení	● ● ● ● ●
Ochrana proti korozi	● ● ● ● ○

### Dimensions



### Structure & Mounting

