

LEVINA

5370PJP125P50

EAN 4031582347487

Otočné kolečko, Vidlice a kolečka vyrobeny z vysoce kvalitních syntetických materiálů, dvojitá kuličková dráha v otočné hlavě, uchycení s plotýnkou. Střed kolečka vyroben z polypropylénu, Běhoun: TENTEprén (termoplastická guma), neznačkující, protivláknový kryt, přesné kuličkové ložisko

TENTE

BETTER MOBILITY. BETTER LIFE.



Obrázky se mohou lišit od skutečného produktu

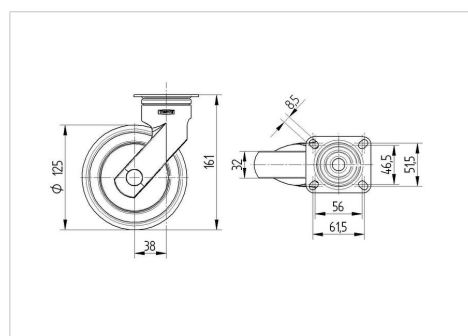
Technické údaje

| | |
|-------------------|------------------------|
| Průměr kolečka | 125 mm |
| Šířka kola | 32 mm |
| Šířka kolečka | 59 mm |
| Velikost plotny | 77 x 67,0 mm |
| Rozteč děr | 61,5/56 x 51,5/46,5 mm |
| Průměr děr | 8,5 mm |
| Hlava kolečka-Ø | 59 mm |
| Vyosení | 38 mm |
| Přesah kolečka | 201 mm |
| Stavební výška | 161 mm |
| Teplota | - 10 / + 40 °C |
| Standard | EN 12530 |
| Hmotnost | 0.565 kg |
| Poloměr otáčení | 100.5 mm |
| Tvrдость běhounu | Shore A 87 |
| Dynamická nosnost | 100 kg |
| Statická nosnost | 200 kg |

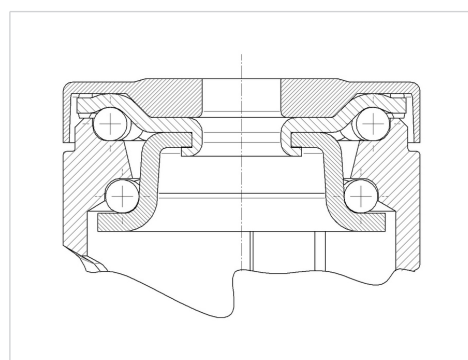
Vlastnosti

| | |
|----------------------|-----------|
| Valivý odpor | ● ● ● ○ ○ |
| Hlučnost pohybu | ● ● ● ● ○ |
| Opotřebení | ● ● ● ○ ○ |
| Ochrana proti korozi | ● ● ● ● ○ |

Dimensions



Structure & Mounting



LEVINA

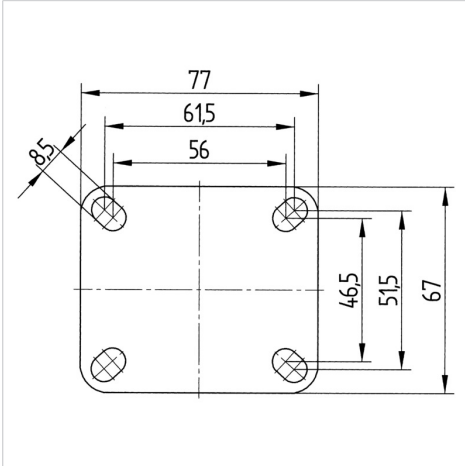
5370PJP125P50

EAN 4031582347487



BETTER MOBILITY. BETTER LIFE.

Structure & Mounting



Design Award Winner

German Designer Club

