

# LEVINA

## 5370PJP125P30-11

EAN 4031582324594

Otočné kolečko, Vidlice a kolečka vyrobeny z vysoce kvalitních syntetických materiálů, dvojitá kuličková dráha v otočné hlavě, otvor pro čep. Střed kolečka vyroben z polypropylénu, Běhoun: TENTEprén (termoplastická guma), neznačkový, protvláknový kryt, přesné kuličkové ložisko

# TENTE

BETTER MOBILITY. BETTER LIFE.



Obrázky se mohou lišit od skutečného produktu

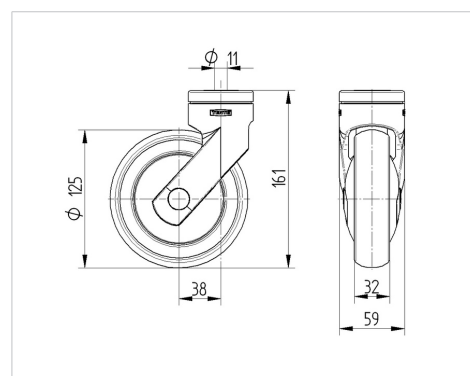
### Technické údaje

Průměr kolečka	125 mm
Šířka kola	32 mm
Šířka kolečka	59 mm
Středová díra	11 mm
Hlava kolečka-Ø	59 mm
Vyosení	38 mm
Přesah kolečka	201 mm
Stavební výška	161 mm
Teplota	- 10 / + 40 °C
Standard	EN 12530
Hmotnost	0.533 kg
Poloměr otáčení	100.5 mm
Tvrdość běhounu	Shore A 87
Dynamická nosnost	100 kg
Statická nosnost	200 kg

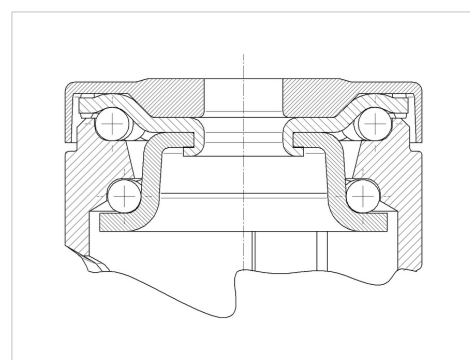
### Vlastnosti

Valivý odpor	● ● ● ○ ○
Hlučnost pohybu	● ● ● ● ○
Opotřebení	● ● ● ○ ○
Ochrana proti korozi	● ● ● ● ○

### Dimensions



### Structure & Mounting



# LEVINA

5370PJP125P30-11

EAN 4031582324594



BETTER MOBILITY. BETTER LIFE.

## Structure & Mounting

---

