

# ZETA

## 4688ITP160P63 Flat

EAN 4031582030518

Pevné kolečko, Vidlice vyrobena ze zesíleného ocelového výlisku, zpevněno, modře zinkováno, kolo se šroubem a maticí, uchycení s plotýnkou.

Střed kolečka vyroben z hliníkové slitiny, Běhoun: polyuretan, odlévaný, přesné kuličkové ložisko

**TENTE**

BETTER MOBILITY. BETTER LIFE.



Obrázky se mohou lišit od skutečného produktu

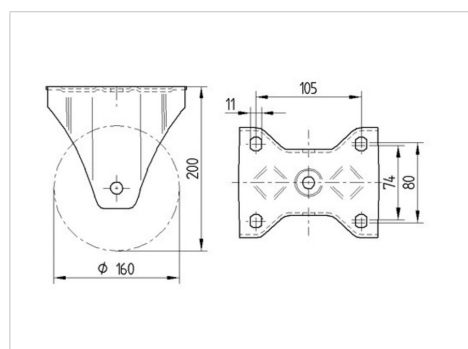
### Technické údaje

Průměr kolečka	160 mm
Šířka kola	50 mm
Šířka kolečka	117 mm
Velikost plotny	137 x 117 mm
Rozteč děr	105 x 80/75 mm
Průměr děr	11 mm
Stavební výška	200 mm
Teplota	- 20 / + 60 °C
Standard	EN 12532
Hmotnost	2.156 kg
Tvrdost běhounu	Shore D 42
Dynamická nosnost	800 kg
Statická nosnost	1600 kg

### Vlastnosti

Valivý odpor	● ● ● ○ ○
Hlučnost pohybu	● ● ● ○ ○
Opotřebení	● ● ● ● ○
Ochrana proti korozi	● ● ● ○ ○

### Dimensions



# ZETA

4688ITP160P63 Flat

EAN 4031582030518



BETTER MOBILITY. BETTER LIFE.

## Structure & Mounting

