

ALPHA

3477ITP100P62

EAN 4031582305197

Otočné kolečko s totální brzdou, v zadní části kola, Vidlice kolečka vyrobená z ocelového výlisku, pozinkováno, dvouřadá kuličková dráha v otočné hlavě, kolo uchyceno šroubem a matkou, protivláknový kryt, uchycení s plotýnkou. Střed kolečka vyroben z hliníkové slitiny, Běhoun: polyuretan, odlévaný, přesné kuličkové ložisko

TENTE

BETTER MOBILITY. BETTER LIFE.



Obrázky se mohou lišit od skutečného produktu

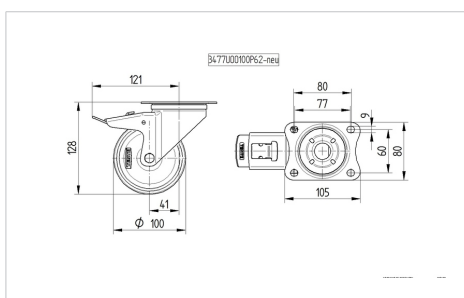
Technické údaje

Průměr kolečka	100 mm
Šířka kola	40 mm
Šířka kolečka	75 mm
Velikost plotny	105 x 80 mm
Rozteč děr	80/77 x 60 mm
Průměr děr	9 mm
Hlava kolečka-Ø	75 mm
Vyosení	41 mm
Přesah kolečka	246 mm
Stavební výška	128 mm
Teplota	- 25 / + 60 °C
Standard	EN 12532
Hmotnost	1.175 kg
Poloměr otáčení	123 mm
Tvrдость běhounu	Shore D 42
Dynamická nosnost	250 kg
Statická nosnost	500 kg

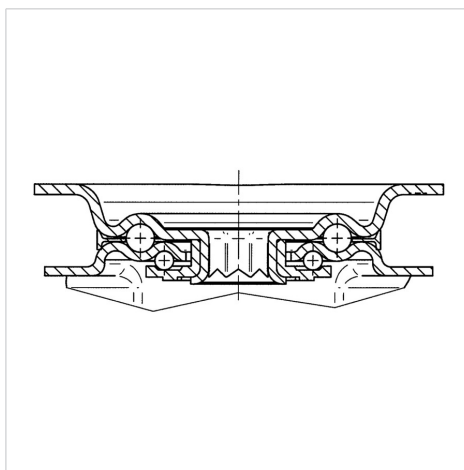
Vlastnosti

Valivý odpor	● ● ● ○ ○
Hlučnost pohybu	● ● ● ○ ○
Opotřebení	● ● ● ● ○
Ochrana proti korozi	● ● ● ○ ○

Dimensions



Structure & Mounting



ALPHA

3477ITP100P62

EAN 4031582305197



BETTER MOBILITY. BETTER LIFE.

Structure & Mounting

