

AGILA

2477PJP100P50

EAN 4031582050455

Otočné kolečko s totální brzdou, v zadní části kola, Vidlice vyrobená z ocelového výlisku, pozinkováno, dvojité kuličkové ložisko v otočné hlavě, kolečko se šroubem a maticí, uchycení s plotýnkou. Střed kolečka vyroben z polypropylénu, Běhoun: TENTEprén (termoplastická guma), neznačující, protivláknový kryt, přesné kuličkové ložisko, s protivláknovými kryty

TENTE

BETTER MOBILITY. BETTER LIFE.



Obrázky se mohou lišit od skutečného produktu

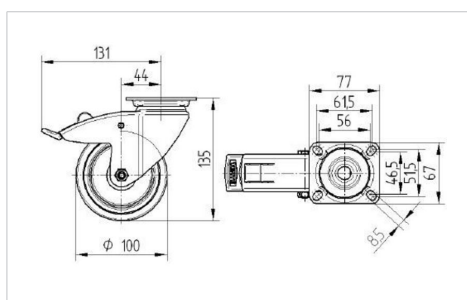
Technické údaje

| | |
|-------------------|------------------------|
| Průměr kolečka | 100 mm |
| Šířka kola | 32 mm |
| Šířka kolečka | 60 mm |
| Velikost plotny | 77 x 67 mm |
| Rozteč děr | 61,5/56 x 51,5/46,5 mm |
| Průměr děr | 8,5 mm |
| Hlava kolečka-Ø | 60 mm |
| Vyosení | 43.5 mm |
| Přesah kolečka | 262 mm |
| Stavební výška | 135 mm |
| Teplota | - 20 / + 60 °C |
| Standard | EN 12530 |
| Hmotnost | 0.821 kg |
| Poloměr otáčení | 131 mm |
| Tvrдость běhounu | Shore A 87 |
| Dynamická nosnost | 100 kg |
| Statická nosnost | 200 kg |

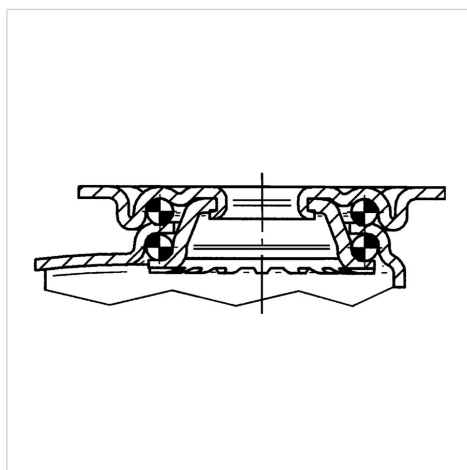
Vlastnosti

| | |
|----------------------|-----------|
| Valivý odpor | ● ● ● ○ ○ |
| Hlučnost pohybu | ● ● ● ○ ○ |
| Opotřebení | ● ● ● ○ ○ |
| Ochrana proti korozi | ● ● ● ○ ○ |

Dimensions



Structure & Mounting



AGILA

2477PJP100P50

EAN 4031582050455



BETTER MOBILITY. BETTER LIFE.

Structure & Mounting

