

# AGILA

## 2470PJP075P40

EAN 4031582010466

Otočné kolečko, Vidlice vyrobená z ocelového výlisku, pozinkováno, dvojité kuličkové ložisko v otočné hlavě, uchycení s plotýnkou. Střed kolečka vyroben z polypropylénu, Běhoun: TENTEprén (termoplastická guma), neznačující, protivláknový kryt, přesné kuličkové ložisko, s protivláknovými kryty

# TENTE

BETTER MOBILITY. BETTER LIFE.



Obrázky se mohou lišit od skutečného produktu

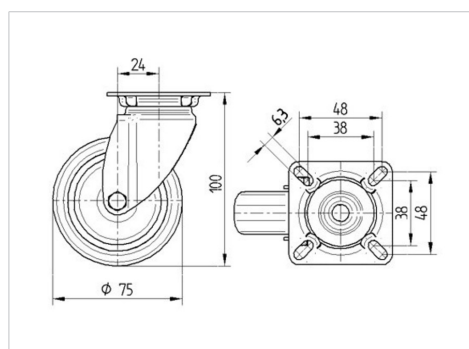
### Technické údaje

Průměr kolečka	75 mm
Šířka kola	25 mm
Šířka kolečka	43 mm
Velikost plotny	60 x 60 mm
Rozteč děr	48/38 x 48/38 mm
Průměr děr	6,3 mm
Hlava kolečka-Ø	43 mm
Vyosení	24 mm
Přesah kolečka	123 mm
Stavební výška	100 mm
Teplota	- 20 / + 60 °C
Standard	EN 12530
Hmotnost	0.287 kg
Poloměr otáčení	61.5 mm
Tvrдость běhounu	Shore A 87
Dynamická nosnost	75 kg
Statická nosnost	150 kg

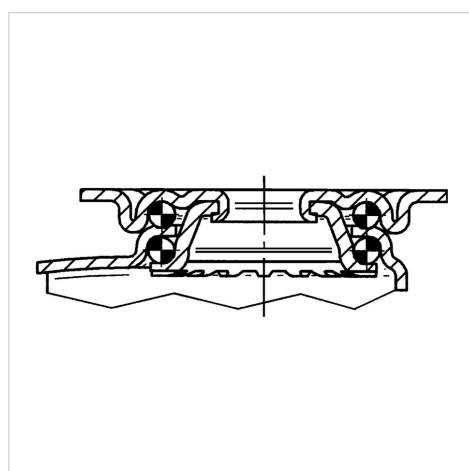
### Vlastnosti

Valivý odpor	● ● ● ○ ○
Hlučnost pohybu	● ● ● ○ ○
Opotřebení	● ● ● ○ ○
Ochrana proti korozi	● ● ● ○ ○

### Dimensions



### Structure & Mounting



# AGILA

2470PJP075P40

EAN 4031582010466



BETTER MOBILITY. BETTER LIFE.

## Structure & Mounting

