

AGILA

1470PAO075P40

EAN 4031582331486

Otočné kolečko, Vidlice vyrobená z ocelového výlisku, pozinkováno, dvojité kuličkové ložisko v otočné hlavě, uchycení s plotýnkou. Střed kolečka z polypropylenu, Běhoun: polyuretan, kluzné uložení

TENTE

BETTER MOBILITY. BETTER LIFE.



Obrázky se mohou lišit od skutečného produktu

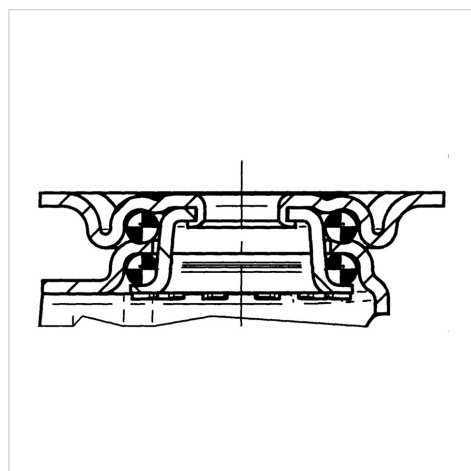
Technické údaje

Průměr kolečka	75 mm
Šířka kola	25 mm
Šířka kolečka	44 mm
Velikost plotny	60 x 60 mm
Rozteč děr	48/38 x 48/38 mm
Průměr děr	6,3 mm
Rozpěrná hmoždina-Ø	22x22 mm
Hlava kolečka-Ø	41 mm
Vyosení	25 mm
Přesah kolečka	125 mm
Stavební výška	100 mm
Teplota	- 20 / + 60 °C
Standard	EN 12530
Hmotnost	0.265 kg
Poloměr otáčení	62.5 mm
Tvrdość běhounu	Shore D 40
Dynamická nosnost	60 kg
Statická nosnost	120 kg

Vlastnosti

Valivý odpor	● ● ● ○ ○
Hlučnost pohybu	● ● ● ○ ○
Opotřebení	● ● ● ● ○
Ochrana proti korozi	● ● ● ○ ○

Structure & Mounting



AGILA

1470PAO075P40

EAN 4031582331486



BETTER MOBILITY. BETTER LIFE.

Structure & Mounting

