

# COMPACTA

## 1430POI025P60-35x30

EAN 4031582336658

Otočné kolečko, Vidlice vyrobená z ocelového výlisku, zinkochromátovaná, jednořadá kuličková dráha v otočné hlavě kola, nýtovaná, uchycení s plotýnkou. Střed kolečka vyroben z polypropylénu, kluzné uložení

# TENTE

BETTER MOBILITY. BETTER LIFE.



Obrázky se mohou lišit od skutečného produktu

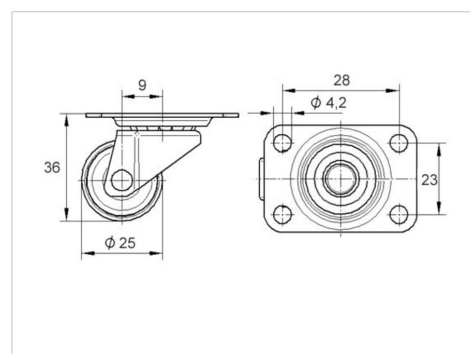
### Technické údaje

Průměr kolečka	25 mm
Šířka kola	12 mm
Šířka kolečka	24 mm
Velikost plotny	35 x 30 mm
Rozteč děr	28 x 23 mm
Průměr děr	4,2 mm
Hlava kolečka-Ø	24.5 mm
Vyosení	9 mm
Přesah kolečka	43 mm
Stavební výška	36 mm
Teplota	- 20 / + 60 °C
Standard	EN 12528
Hmotnost	0.03 kg
Poloměr otáčení	21.5 mm
Tvrдость běhounu	Shore D 65
Dynamická nosnost	10 kg
Statická nosnost	20 kg

### Vlastnosti

Valivý odpor	● ● ● ○ ○
Hlučnost pohybu	● ● ● ○ ○
Opotřebení	● ● ● ● ●
Ochrana proti korozi	● ● ● ○ ○

### Dimensions



### Structure & Mounting

