

# INTEGRAL

## 1046UAP125R36-32S30 D RAL9002 TCZ

EAN 4031582486476

Otočné kolečko s centrální brzdou, čep s excentrickou dírou s nákrůžkem, krátká verze. Střed kolečka vyroben z polyamidu, vysoké zatížení, kluzné uložení, Běhoun: polyuretan, přesné kuličkové ložisko

# TENTE

BETTER MOBILITY. BETTER LIFE.



Obrázky se mohou lišit od skutečného produktu

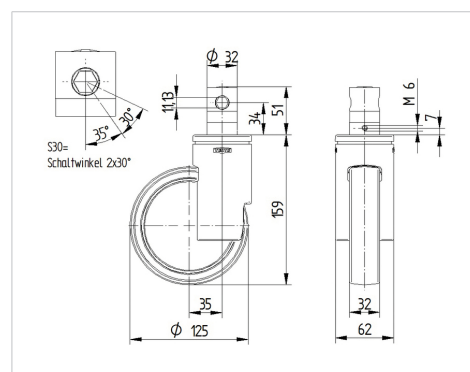
### Technické údaje

Průměr kolečka	125 mm
Šířka běhounu	32 mm
Šířka kolečka	62 mm
Čep-Ø	32 mm
Délka čepu	51 mm
Vyosení	35 mm
Přesah kolečka	195 mm
Stavební výška	163 mm
Teplota	- 30 / + 80 °C
Standard	EN 12531 (load capacity)
Hmotnost	1.02 kg
Poloměr otáčení	97.5 mm
Tvrdość běhounu	Shore D 40
Dynamická nosnost	135 kg
Statická nosnost	270 kg

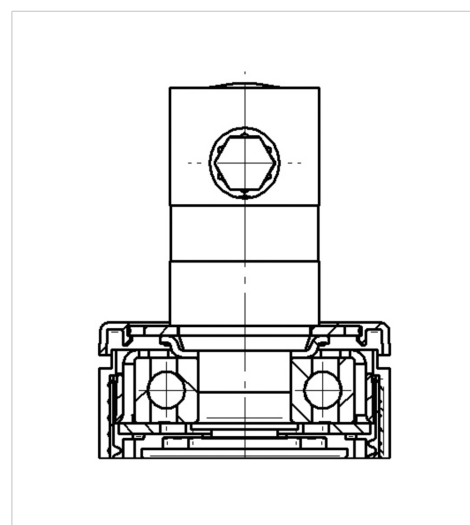
### Vlastnosti

Valivý odpor	● ● ● ● ○
Hlučnost pohybu	● ● ● ○ ○
Opotřebení	● ● ● ● ○
Ochrana proti korozi	● ● ● ○ ○

### Dimensions



### Structure & Mounting



# INTEGRAL

1046UAP125R36-32S30 D RAL9002 TCZ

EAN 4031582486476



BETTER MOBILITY. BETTER LIFE.

## Structure & Mounting

---

